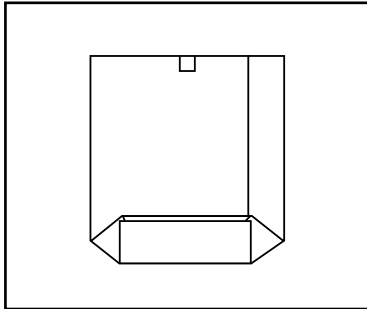


Sacco bocca aperta standard



- Estremità superiore del sacco aperta.
- Idoneo per riempimento manuale, macchine statiche con chiusura tramite cucitrice, termosaldatura, incollaggio.
- Idoneo per contenere da 5 a 50 kg di prodotto.

PRODOTTI & SETTORI

ALIMENTARE

- latte in polvere
- zucchero
- cacao
- additivi alimetari
- farina

MANGIME

- pet food

SEMENTI

- fertilizzanti
- lettiera
- seme

CHIMICO

- farmaceutico
- prodotti chimici

MINERALE

- prodotti minerali
- carbone

SPECIFICHE TECNICHE

b (larghezza):	da 180 a 750 (mm)
a (altezza):	da 250 a 1300 (mm)
c (fondo):	da 70 a 230 (mm)
N° di fogli:	da 1 a 5
grammatura carta:	da 70 a 110 (gr)
colori di stampa:	da 1 a 10

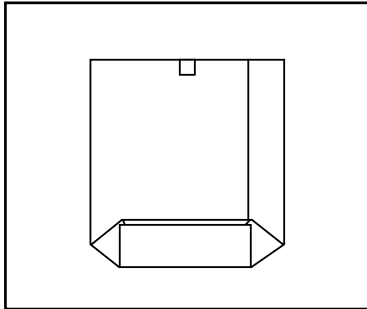
PLUS

+ easy-open + tubolare + carta alluminata + carta siliconata

PACKAGING

- Sacchi su pallet.
- Protezione in carta, plastica, resistente uv
- Imballaggio per trasporti intercontinentali.

Sacco bocca aperta con tubolare



- Tubo in PE.
- Permette, tramite termosaldatura delle due estremità, di sigillare completamente il prodotto contenuto all'interno.
- Consente di adottare diverse tipologie di coestrusi multibarriera (gas, odori, luce, ossigeno...).
- Permette di rimuovere l'involucro esterno in carta mantenendo intatto il tubolare in plastica.
- Sacco particolarmente adatto per prodotti alimentari, farmaceutici...

PRODOTTI & SETTORI

ALIMENTARE

- latte in polvere

CHIMICO

- farmaceutico
- prodotti chimici

SPECIFICHE TECNICHE

b (larghezza):	da 400 a 650 (mm)
a (altezza):	da 250 a 1300 (mm)
c (fondo):	da 100 a 180 (mm)
N° di fogli:	da 2 a 5
grammatura carta:	da 70 a 110 (gr)
colori di stampa:	da 1 a 10
spessore tubolare	da 20 a 100 micron

PLUS

+ easy-open + tubolare colorato + PELD + PEHD + coerx

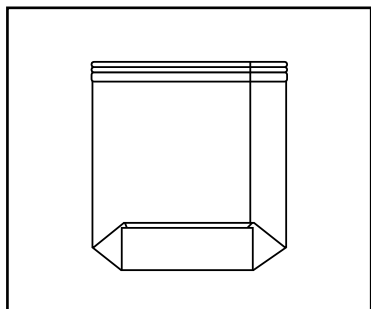
PACKAGING

- Sacchi su pallet.
- Protezione in carta, plastica, resistente uv.
- Imballaggio per trasporti intercontinentali.

BENEFIT

- garantisce protezione completa dei prodotti alimentari contenuti
- barriera contro umidità e gas
- maggiore resistenza per trasporto internazionali

Sacco bocca aperta con fondo arrotolato



- Sacco caratterizzato dalla particolarità del fondo che, invece di essere crociato, è arrotolato.
- Tipologia del fondo permette di aprire il sacco con molta facilità, senza danneggiarlo.
- Possibilità di dosare la quantità di prodotto da utilizzare.

PRODOTTI & SETTORI

ALIMENTARE

- farina
- additivi

SEMENTI

- fertilizzanti

CHIMICO

- prodotti chimici

MINERALE

- prodotti minerari

SPECIFICHE TECNICHE

b (larghezza):	da 400 a 650 (mm)
a (altezza):	da 250 a 1300 (mm)
ripiegature fondo:	da 1 a 2 (mm)
N° di fogli:	da 1 a 4
grammatura carta:	da 70 a 110 (gr)
colori di stampa:	da 1 a 10

PLUS

+ easy-open + laccio per richiudere il sacco dopo utilizzo parziale

PACKAGING

- Sacchi su pallet.
- Protezione in carta, plastica, resistente uv.
- Imballaggio per trasporti intercontinentali.

BENEFIT

- Facile apertura.
- Possibile richiusura.
- Dosaggio parziale del prodotto.
- Buona conservazione del prodotto.