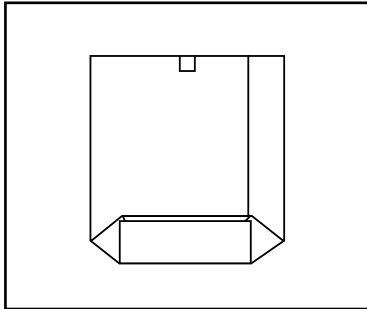




SCHEDE TECNICHE INDUSTRIAL BAGS

- Sacco bocca aperta **standard**
- Sacco bocca aperta **con tubolare**
- Sacco bocca aperta **con fondo arrotolato**
- Sacco bocca valvola **standard**
- Sacco bocca valvola **termosaldante**
- Sacco bocca valvola **con fondo arrotolato**
- Sacco bocca valvola **minibag**
- Sacco bocca valvola **compost Cembag**

Sacco bocca aperta standard



- Estremità superiore del sacco aperta.
- Idoneo per riempimento manuale, macchine statiche con chiusura tramite cucitrice, termosaldatura, incollaggio.
- Idoneo per contenere da 5 a 50 kg di prodotto.

PRODOTTI & SETTORI

ALIMENTARE

- latte in polvere
- zucchero
- cacao
- additivi alimetari
- farina

MANGIME

- pet food

SEMENTI

- fertilizzanti
- lettiera
- seme

CHIMICO

- farmaceutico
- prodotti chimici

MINERALE

- prodotti minerali
- carbone

SPECIFICHE TECNICHE

| | |
|-------------------|--------------------|
| b (larghezza): | da 180 a 750 (mm) |
| a (altezza): | da 250 a 1300 (mm) |
| c (fondo): | da 70 a 230 (mm) |
| N° di fogli: | da 1 a 5 |
| grammatura carta: | da 70 a 110 (gr) |
| colori di stampa: | da 1 a 10 |

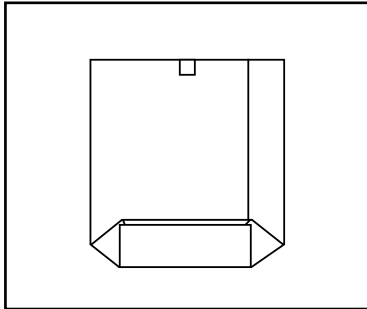
PLUS

+ easy-open + tubolare + carta alluminata + carta siliconata

PACKAGING

- Sacchi su pallet.
- Protezione in carta, plastica, resistente uv
- Imballaggio per trasporti intercontinentali.

Sacco bocca aperta con tubolare



- Tubo in PE.
- Permette, tramite termosaldatura delle due estremità, di sigillare completamente il prodotto contenuto all'interno.
- Consente di adottare diverse tipologie di coestrusi multibarriera (gas, odori, luce, ossigeno...).
- Permette di rimuovere l'involucro esterno in carta mantenendo intatto il tubolare in plastica.
- Sacco particolarmente adatto per prodotti alimentari, farmaceutici...

PRODOTTI & SETTORI

ALIMENTARE

- latte in polvere

CHIMICO

- farmaceutico
- prodotti chimici

SPECIFICHE TECNICHE

| | |
|-------------------|--------------------|
| b (larghezza): | da 400 a 650 (mm) |
| a (altezza): | da 250 a 1300 (mm) |
| c (fondo): | da 100 a 180 (mm) |
| N° di fogli: | da 2 a 5 |
| grammatura carta: | da 70 a 110 (gr) |
| colori di stampa: | da 1 a 10 |
| spessore tubolare | da 20 a 100 micron |

PLUS

+ easy-open + tubolare colorato + PELD + PEHD + coerx

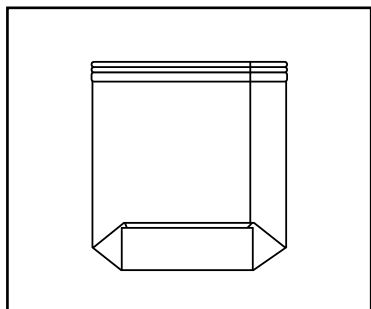
PACKAGING

- Sacchi su pallet.
- Protezione in carta, plastica, resistente uv.
- Imballaggio per trasporti intercontinentali.

BENEFIT

- garantisce protezione completa dei prodotti alimentari contenuti
- barriera contro umidità e gas
- maggiore resistenza per trasporto internazionali

Sacco bocca aperta con fondo arrotolato



- Sacco caratterizzato dalla particolarità del fondo che, invece di essere crociato, è arrotolato.
- Tipologia del fondo permette di aprire il sacco con molta facilità, senza danneggiarlo.
- Possibilità di dosare la quantità di prodotto da utilizzare.

PRODOTTI & SETTORI

ALIMENTARE

- farina
- additivi

SEMENTI

- fertilizzanti

CHIMICO

- prodotti chimici

MINERALE

- prodotti minerari

SPECIFICHE TECNICHE

| | |
|--------------------|--------------------|
| b (larghezza): | da 400 a 650 (mm) |
| a (altezza): | da 250 a 1300 (mm) |
| ripiegature fondo: | da 1 a 2 (mm) |
| N° di fogli: | da 1 a 4 |
| grammatura carta: | da 70 a 110 (gr) |
| colori di stampa: | da 1 a 10 |

PLUS

+ easy-open + laccio per richiudere il sacco dopo utilizzo parziale

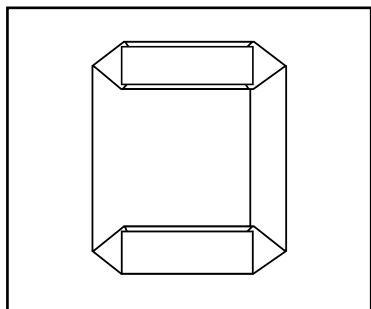
PACKAGING

- Sacchi su pallet.
- Protezione in carta, plastica, resistente uv.
- Imballaggio per trasporti intercontinentali.

BENEFIT

- Facile apertura.
- Possibile richiusura.
- Dosaggio parziale del prodotto.
- Buona conservazione del prodotto.

Sacco bocca valvola standard



- Sacco completamente chiuso, con valvola di riempimento incollata a lato di uno dei due fondi.
- Sacco particolarmente adatto per le macchine ad alta velocità di riempimento, sia statiche che rotative.
- Utilizzabile con tutte le tecnologie di depallettizzazione.
- Estremamente personalizzabile.
- Versatile per una vasta gamma di prodotti.
- Idoneo per contenere da 3 a 50 kg di prodotto.

PRODOTTI & SETTORI

BUILDING

- cemento
- collanti
- premiscelati
- calce
- prodotti per l'edilizia
- pigmenti

ALIMENTARE

- zucchero
- cacao
- additivi alimentari
- farina

MANGIME

- mangime
- crusconi

SEMENTI

- fertilizzanti
- lettiera
- seme

CHIMICO

- farmaceutico
- prodotti chimici

MINERALE

- carbone
- prodotti minerari

SPECIFICHE TECNICHE

| | |
|-------------------|--------------------|
| b (larghezza): | da 180 a 750 (mm) |
| a (altezza): | da 250 a 1300 (mm) |
| c (fondo): | da 70 a 230 (mm) |
| N° di fogli: | da 1 a 5 |
| grammatura carta: | da 70 a 120 (gr) |
| colori di stampa: | da 1 a 10 |

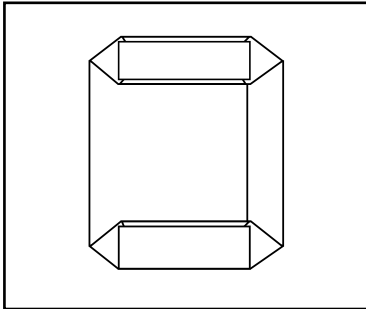
PLUS

- + easy-open + maniglia + vari livelli di protezione all'umidità
- + valvole termosaldanti + fondo arrotolato + plastificazione
- + prodotti biocompatibili + valvole da 1 a 4 fogli + carta alluminata

PACKAGING

- Sacchi su pallet.
- Protezione in carta, plastica, resistente uv.
- Imballaggio per trasporti intercontinentali.
- Sacchi per depallettizzatori automatici.
- Sacchi su rotolo.

Sacco bocca valvola termosaldante



- Questa tipologia di sacco è la risposta alla sempre maggiore richiesta di sacchi puliti, cioè sacchi dust free che non perdono prodotto dalla valvola.
- No contaminazione del prodotto contenuto all'interno del sacco con agenti esterni.
- Valvola termosaldante garantisce un sacco sigillato al 100% con macchinari che utilizzano sia saldatura a caldo che a ultrasuoni.

PRODOTTI & SETTORI

BUILDING

- cemento
- collanti
- premiscelati
- calce
- prodotti per l'edilizia
- pigmenti

ALIMENTARE

- zucchero
- cacao
- additivi alimentari
- farina

MANGIME

- mangime
- crusconi

SEMENTI

- fertilizzanti
- lettiera
- seme

CHIMICO

- farmaceutico
- prodotti chimici

MINERALE

- carbone
- prodotti minerari

SPECIFICHE TECNICHE

| | |
|-------------------|--------------------|
| b (larghezza): | da 180 a 750 (mm) |
| a (altezza): | da 250 a 1300 (mm) |
| c (fondo): | da 70 a 230 (mm) |
| N° di fogli: | da 1 a 4 |
| grammatura carta: | da 70 a 120 (gr) |
| colori di stampa: | da 1 a 10 |

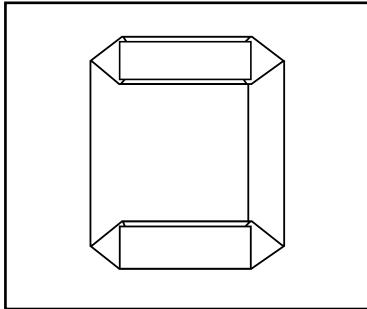
PLUS

- + easy-open + maniglia + vari livelli di protezione all'umidità
- + fondo arrotolato \checkmark plastificazione

PACKAGING

- Sacchi su pallet.
- Protezione in carta, plastica, resistente uv.
- Imballaggio per trasporti intercontinentali.
- Sacchi per depallettizzatori automatici.
- Sacchi su rotolo.

Sacco bocca valvola con fondo arrotolato



- Alternativa al sacco valvola con sistema easy open su fondo crociato.
- Utilizzato prevalentemente nel settore alimentare.
- Permette l'utilizzo parziale del prodotto.
- Il sacco non viene danneggiato al momento dell'apertura.

PRODOTTI & SETTORI

ALIMENTARE

- zucchero
- cacao
- additivi alimentari
- farina

MANGIME

- mangime
- cruscami

SEMENTI

- fertilizzanti

CHIMICO

- farmaceutico
- prodotti chimici

SPECIFICHE TECNICHE

| | |
|--------------------|--------------------|
| b (larghezza): | da 400 a 650 (mm) |
| a (altezza): | da 250 a 1300 (mm) |
| c (fondo): | da 10 a 180 (mm) |
| N° di ripiegature: | da 1 a 2 |
| N° di fogli: | da 1 a 4 |
| grammatura carta: | da 70 a 120 (gr) |
| colori di stampa: | da 1 a 10 |

PLUS

- + easy- open + maniglia + vari livelli di protezione all'umidità
- + plastificazione \bar{Z} laccio richiudibile + valvola termosaldante
- + carta alluminata

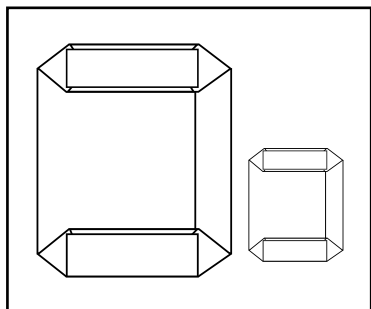
PACKAGING

- Sacchi su pallet.
- Protezione in carta, plastica, resistente uv.
- Imballaggio per trasporti intercontinentali.

BENEFIT

- Facile apertura.
- Possibile richiusura.
- Dosaggio parziale del prodotto.
- Buona conservazione del prodotto.

Sacco bocca valvola minibag



- Nuova frontiera di commercializzazione.
- Prodotto mirato al settore delle catene "fai da te".
- Offre vasta gamma di prodotti per l'edilizia e non solo.
- Piccole quantità di prodotto: da 3 a 10 kg, con stesse caratteristiche del sacco industriale.

PRODOTTI & SETTORI

BUILDING

- cemento
- collanti
- premiscelati
- calce
- prodotti per l'edilizia
- pigmenti

MINERALE

- carbone

ALIMENTARE

- zucchero
- cacao
- farina

SEMENTI

- lettiera

SPECIFICHE TECNICHE

| | |
|-------------------|--------------------|
| b (larghezza): | da 180 a 350 (mm) |
| a (altezza): | da 250 a 1300 (mm) |
| c (fondo): | da 70 a 120 (mm) |
| N° di fogli: | da 1 a 4 |
| grammatura carta: | da 70 a 120 (gr) |
| colori di stampa: | da 1 a 10 |

PLUS

- + easy-open + maniglia + vari livelli di protezione all'umidità
- + plastificazione + prodotti biocompatibili

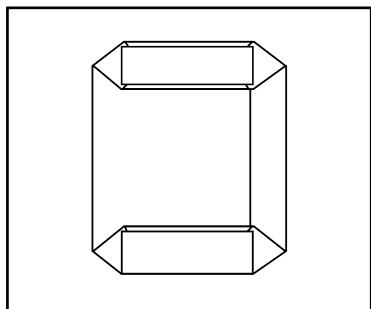
PACKAGING

- Sacchi su pallet.
- Protezione in carta, plastica, resistente uv.
- Imballaggio per trasporti intercontinentali.
- Sacchi per depallettizzatori automatici.
- Sacchi su rotolo.

BENEFIT

- Contiene piccole quantità di prodotto.

Sacco bocca valvola compost Cembag



- Sacco certificato compostabile uni en 13432.
- Caratteristica principale del sacco è offrire barriera all'umidità per proteggere il prodotto contenuto all'interno mantenendo comunque caratteristiche di biocompatibilità.
- Non contiene materiali plastici.
- Utilizzato prevalentemente per prodotti per edilizia.
- Soddisfa le nuove richieste del mercato.

PRODOTTI & SETTORI

BUILDING

- cemento
- collanti
- premiscelati
- calce
- prodotti per l'edilizia
- pigmenti

SEMENTI

- lettiera

MINERALE

- carbone

SPECIFICHE TECNICHE

| | |
|-------------------|--------------------|
| b (larghezza): | da 180 a 750 (mm) |
| a (altezza): | da 250 a 1300 (mm) |
| c (fondo): | da 70 a 230 (mm) |
| N° di fogli: | da 1 a 4 |
| grammatura carta: | da 70 a 120 (gr) |
| colori di stampa: | da 1 a 10 |

PLUS

+ vari livelli di protezione all'umidità + prodotti biocompatibili

PACKAGING

- Sacchi su pallet.
- Protezione in carta, plastica, resistente uv.
- Imballaggio per trasporti intercontinentali.
- Sacchi per depallettizzatori automatici.
- Sacchi su rotolo.

BENEFIT

- Biocompatibile.
- Riduce impatto ambientale.
- Protezione umidità.



SCHEDE TECNICHE HI-TECH

- Gh₂ost
- MOISTSHIELD
- AIRSHIELD
- DUSTSHIELD
- ROLLED BOTTOM
- 'EASY POURING'
- F.A.C.S.

Gh₂ost



E' il primo trattamento barriera, coperto da brevetto internazionale, che applicato alla carta, sostituisce il polietilene.

- Compostabile;
- riciclabile;
- solubile in acqua;
- biodegradabile;
- barriera all'umidità;
- eco-friendly;
- personalizzabile.



FIORINI
LOOKS BEYOND
www.fiorini.biz

MoistShield

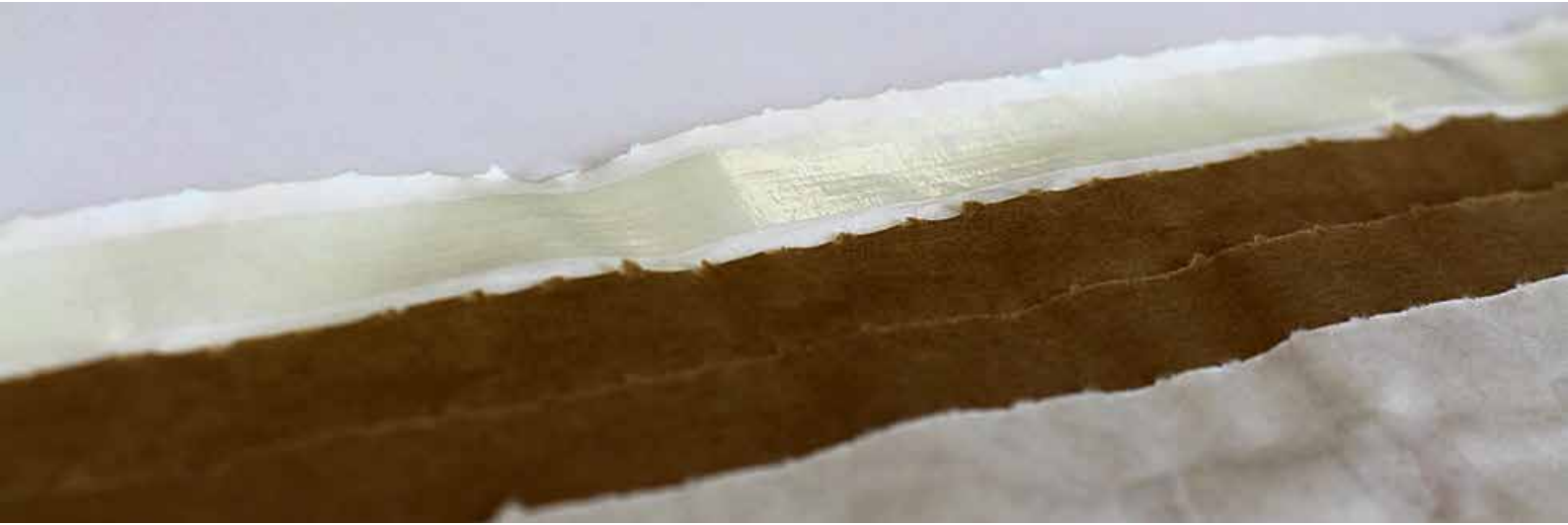


Prodotto Hi-Tech della gamma Fiorini, Moist Shield è un trattamento speciale che applicato al packaging standard, conferisce alla carta proprietà IDROFOBE: l'acqua non viene quindi trattenuta dalla carta, ma scivola via a causa dell'alta tensione superficiale presente sulla carta trattata (il cosiddetto effetto loto).

Due sono i plus di questo trattamento:

- maggiore effetto barriera rispetto a quello della normale carta e quindi miglioramento in termini di shelf life del prodotto contenuto internamente;
- anche dopo il trattamento il sacco rimane un prodotto ecologico e riciclabile, perché ecologica è la spalmatura.

AirShield



Con Air Shield siamo in grado di proporre un packaging con la chiusura a bocca aperta del sacco completamente sigillata;

Disponibile con sistema easy open nel fondo, utilizzando questo packaging avrete:

- prodotto sigillato al 100%;
- nessuna contaminazione del prodotto con l'esterno;
- shelf life del prodotto migliore;
- possibilità di separare la parte in carta da quella in plastica per un riciclo ottimale dei materiali.

DustShield



Disponibile con sistema easy open nel fondo, utilizzando questo packaging avrete:

- prodotto sigillato al 100%;
- nessuna contaminazione del prodotto con l'esterno;
- shelf life del prodotto migliore;
- possibilità di separare la parte in carta da quella in plastica per un riciclo ottimale dei materiali.

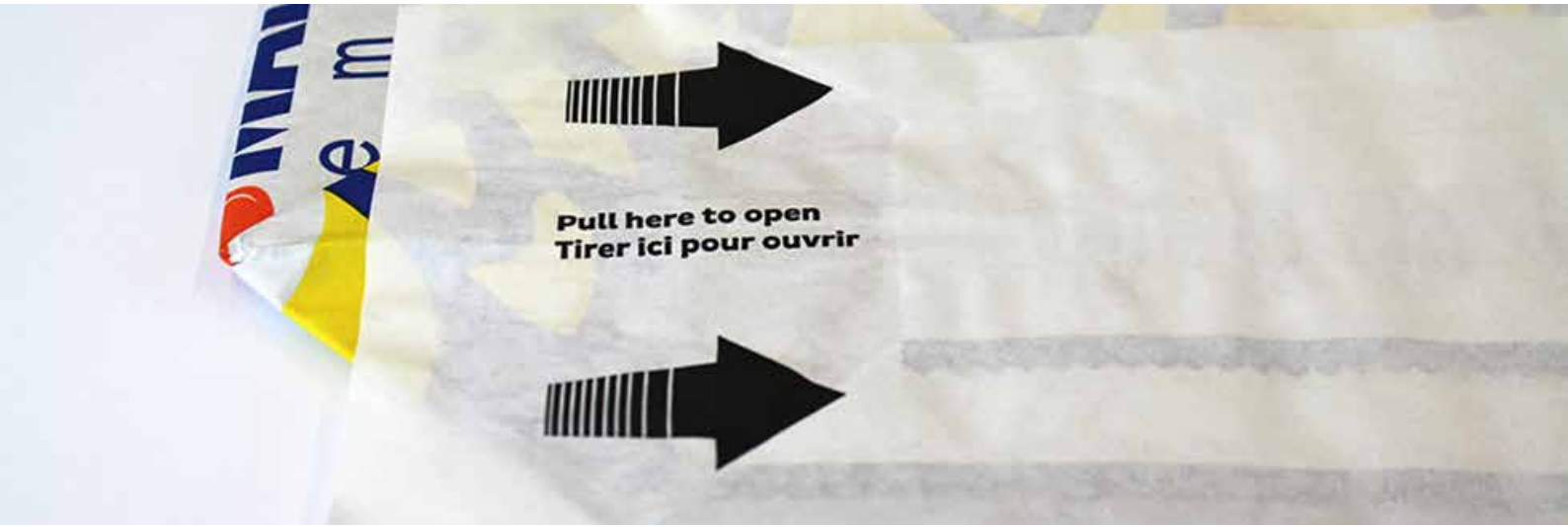
Rolled Bottom



Caratteristica di questo packaging è il fondo, che invece di essere crociato, è RIPIEGATO; disponibile sia per sacchi a bocca aperta che per sacchi a valvola. Essendo un fondo con sistema di apertura facilitata garantisce:

- apertura del sacco senza danneggiamento;
- dosatura del prodotto contenuto;
- non fuoriuscita del prodotto.

Easy Pouring



Il nostro laboratorio di Ricerca & Sviluppo ha ideato questa innovativa apertura che permette il dosaggio e lo svuotamento del sacco senza che l'operatore venga a contatto con il prodotto insaccato.

Particolarmente adatto per mangimi, sementi
Disponibile per sacchi a bocca aperta e sacchi a valvola

F.A.C.S [anticontraffazione]



Fiorini Anti Counterfeiting Sistem è il nostro sistema di anticontraffazione che vi permetterà di:

rendere univoco il vostro packaging;
verificare velocemente e facilmente l'autenticità del vostro sacco;
esportare in tutto il mondo un prodotto 100% made in Italy.

Un valore aggiunto che tutelerà voi e i vostri clienti.